

# STAGEGIDS



## Instalectro



Marnix  
College  
Cas Cora

1 Team 1 Taak

Naam: .....

Klas: .....

Schooljaar: .....

**Eindcijfer Stagecijfer**

*We share, we care  
and for the future we prepare!*



## Voorwoord

Het Marnix College te Cas Cora (MACC) biedt beroepsopleidingen aan op VSBO-niveau in diverse sectoren, waaronder Administratie & Commercie, Hospitality, Instalektro, Motorvoertuigentechniek, Techniek Algemeen en Zorg & Welzijn. Stagelopen is een integraal onderdeel van het Programma van Toetsing en Afsluiting (PTA) en is wettelijk verplicht per schooljaar binnen de gekozen sector.

Deze stagegids is bedoeld voor bedrijven, ouders, collega's en vooral voor de toekomstige stagiairs. Het bevat waardevolle informatie voor leerlingen van MACC, schoolbegeleiders, bedrijfsbegeleiders en ouders. Het is belangrijk om deze gids goed door te nemen om je goed voor te bereiden op de stage.

Stagelopen is een investering in de toekomst. Met voldoende motivatie en inzet kun je een stageplaats vinden die bij jouw wensen en ambities past. Tijdens de stage is het belangrijk om de mogelijkheden die het bedrijf biedt, optimaal te benutten en een professionele beroepshouding aan te nemen, zoals je hebt geleerd tijdens de praktijklessen op school.

Hierin vind je belangrijke informatie over de stage. Allereerst vind je een korte introductie van de stagecoördinatoren. Daarna bespreken we de structuur van het Marnix College en de verschillende uitstroomprofielen. We behandelen alles wat met de stage te maken heeft, zoals de begeleiding tijdens de stageperiode, de te ontwikkelen competenties en de beroepshouding die van je wordt verwacht. Ook vind je informatie over de stageopdrachten en beoordelingscriteria. Tot slot worden de sectorspecifieke kenmerken, zoals die van Administratie & Commercie, besproken.

Wij hopen dat deze stagegids alle betrokkenen van de benodigde informatie voorziet.

### **De stagecoördinatoren**



# Inhoudsopgave

Voorwoord .....	1
Inhoudsopgave .....	2
De stagecoördinatoren .....	4
Stagecoördinator: Administratie & Commercie en Zorg & Welzijn .....	4
Stagecoördinator: Techniek & Hospitality .....	5
1 Het Marnix College .....	6
1.1 Visie van MACC .....	6
1.2 Missie van MACC .....	6
1.3 Contactgegevens sectordocenten & mentoren .....	6
2 De stage .....	7
2.1 Doel van je stage .....	7
2.2 Stageperioden schooljaar 2024-2025 .....	7
2.3 Voorbereiding op de stage .....	8
2.3.1 Een stagebedrijf zoeken .....	8
2.3.2 School wijst je een stagebedrijf toe .....	8
2.4 Het sollicitatieproces .....	8
2.4.1 Opstellen van een je sollicitatiebrief en cv .....	8
2.4.2 Sollicitatiegesprek voeren bij het stagebedrijf .....	8
2.4.2.1 Informatie over het bedrijf .....	9
2.4.2.2 Verzorgd eruitzien .....	9
2.4.2.3 Het gesprek .....	9
2.5 Rechten en plichten stagiair .....	9
2.5.1 Rechten en plichten stagebedrijf .....	9
2.5.2 Rechten en plichten school .....	10
2.5.3 Rechten en plichten ouders .....	10
3 Begeleiding tijdens je stage .....	11
3.1 Begeleiding door school: de mentor, de sectordocenten en de stagecoördinatoren .....	11
3.2 Begeleiding door de stagebedrijfsbegeleider .....	11
3.3 De ideale stagebedrijfsbegeleider .....	12
3.4 Ongewenste situaties tijdens je begeleiding .....	12
4 Competenties tijdens je stage .....	13
4.1 Wat zijn competenties? .....	13
5 Beroepshouding en stagereglement .....	14
5.1 Wat betekent beroepshouding? .....	14
5.2 Stagereglement voor de stagiair .....	15
6 Stageopdracht Nederlands .....	16
6.1 Interview Nederlands (1 A4) .....	16



6.2 Presentatie Nederlands .....	16
6.2.1 Uitleg Moodboard Nederlands .....	17
7 Belangrijke informatie .....	18
7.1 Aan- en afwezigheid tijdens de stage.....	18
7.2 Presentie .....	18
7.3 Betaling en vergoeding tijdens de stage .....	18
7.4 Beroepsgeheim .....	18
7.5 Calamiteiten.....	18
7.6 Gevaarlijke situaties .....	18
7.7 Vragen en onduidelijkheden .....	18
7.9 Seksuele intimidatie, agressie of geweld .....	19
7.10 Vakantie en vrije dagen .....	19
7.11 Verklaring omtrent het gedrag .....	19
7.12 Verzekeringen .....	19
7.13 Voortijdige beëindiging .....	19
7.14 Werkkleding .....	19
7.15 Werktijden tijdens de stage .....	19
7.16 Werkzaamheden .....	19
8 Sectorinformatie Instalektro .....	20
8.1 De opleidingen binnen Techniek .....	20
8.1.1 Instalektro .....	20
9 Stageopdrachten Instalektro .....	21
9.1. De opdrachten .....	21
9.2 Stage verslag.....	23
10 Beoordeling van de stageperiode.....	24
10.1 Beoordeling door het stagebedrijf .....	24
10. 2 Onvoldoende beoordeling .....	24
Bijlage 1 Registratie Stage-uren.....	25
Bijlage 2 Werkstaat.....	26
Bijlage 3 Praktijk beoordelingsformulier .....	27
Bijlage 4 Beoordelingsformulier Stageverslag Instalektro .....	28
Score .....	28
Totaal verslag .....	28
Bijlage 5 Beoordelingsformulier presentatie Nederlands .....	29

## De stagecoördinatoren

MACC beschikt over twee stagecoördinatoren die intermediair zijn tussen de verschillende doelgroepen, die bij de stage betrokken zijn, zoals bedrijven, onderwijsinstellingen, verzekeringen en de studenten. Zij zorgen ervoor dat aan alle voorwaarden zijn voldaan om jou een goede stageplaats te bieden.

### Stagecoördinator: Administratie & Commercie en Zorg & Welzijn



Ik ben Jeannice Bouthisma-Boon en sinds 2008 werk ik met veel plezier op het Marnix College Cas Cora. Ik geef daar lessen in economie, rekenen, administratie & commercie en vervul daarnaast ook mentortaken. Sinds 2016 ben ik stagecoördinator voor de sectoren Administratie & Commercie en Zorg & Welzijn..

Ik zie stage als een kans voor leerlingen om theorie in praktijk te brengen en werkervaring op te doen. Mijn doel is om stagiaires de begeleiding en tools te geven die nodig zijn voor hun loopbaankeuzes en een succesvolle toekomst. Ik geloof dat werk een belangrijke rol speelt in hun persoonlijke ontwikkeling en welzijn.

Ik kijk ernaar uit om deze succesvolle en gelukkige burgers in de toekomst tegen te komen en met trots te zien hoe mijn bijdrage aan hun ontwikkeling ook bijdraagt aan de toekomst van ons Dushi Curaçao!

Mevrouw Jeannice Bouthisma-Boon  
Stagecoördinator Administratie & Commercie en Zorg & Welzijn  
Email: [j.boon@vpco.edu.cw](mailto:j.boon@vpco.edu.cw)

## Stagecoördinator: Techniek & Hospitality



Mijn naam is Suyenne Boekhoudt-Pieter en sinds 2020 maak ik met trots deel uit van het team van het Marnix College Cas Cora. Met mijn achtergrond in het onderwijs, waarin ik sinds 2003 actief ben, heb ik veel ervaring opgedaan in het begeleiden en onderwijzen van jongeren.

Als docent geef ik het vak Mens en Maatschappij aan leerlingen van leerjaar 3 en 4. Daarnaast vervul ik de rol van stagecoördinator, waarin ik stagiairs begeleid tijdens hun leerproces.

Ik vind het belangrijk dat leerlingen tijdens hun stage de juiste begeleiding krijgen, zodat ze zich kunnen ontwikkelen in hun toekomstige vakgebied en praktijkervaring opdoen.

Ik heb ruime ervaring in het matchen van de juiste kandidaten met de juiste functies, opgedaan in de werving en selectie. Deze ervaring helpt me nu als stagebegeleider om leerlingen te koppelen aan stageplaatsen die perfect aansluiten bij hun profiel en ambities. Mijn communicatieve en sociale vaardigheden stellen me in staat om mijn rol als stagecoördinator succesvol uit te voeren."

Ik kijk ernaar uit om samen te werken en een bijdrage te leveren aan de ontwikkeling van onze leerlingen.

Mevrouw Suyenne Boekhoudt-Pieter  
Stagecoördinator Techniek & Hospitality  
Email: [s.pieter@vpc.edu.cw](mailto:s.pieter@vpc.edu.cw)



# 1 Het Marnix College

Het Marnix College bestaat uit 2 vestigingen:

- Marnix College Rio Canario (MARC) huisvest leerjaar 1 en 2 (onderbouw)
- Marnix College Cas Cora (MACC) huisvest leerjaar 3 en 4 (bovenbouw)

Op MARC krijgen de leerlingen een brede kennis van de algemene vakken. Aan het eind van het tweede leerjaar moeten de leerlingen een sector kiezen.

In de bovenbouw hebben de leerlingen een afstudeerrichting gekozen. De afstudeerrichtingen die op locatie Cas Cora aangeboden worden zijn:

- Sector Administratie & Commercie (PBL, PKL, TKL),
- Sector Hospitality (PBL, PKL, TKL),
- Sector Instalektro (PBL, PKL),
- Sector Motorvoertuigentechniek (PBL, PKL),
- Sector Techniek Algemeen (TKL) en • Sector Zorg en Welzijn (PBL, PKL, TKL).

Op MACC wordt onderwijs op diverse leerwegen aangeboden:

- **Praktisch Basisberoepsgerichte Leerweg (PBL)**

In deze leerweg volgen de leerlingen 12 uren beroepsgericht onderwijs. De avo-vakken zijn van een iets lager niveau dan in de kaderberoepsgerichte leerweg.

- **Praktisch Kadergerichte Leerweg (PKL)**

In deze leerweg volgen leerlingen 12 uren beroepsgericht onderwijs. De avo-vakken zijn van een iets lager niveau dan in de theoretische leerweg.

- **Theoretische Kadergerichte Leerweg (TKL)**

In deze leerweg volgen leerlingen over het algemeen vormende vakken op theoretische leerweg. Daarnaast krijgen de leerlingen 4 lessen beroepsgericht onderwijs. De leerlingen met HAVO- ambitie volgen een extra vak conform de HAVO-richtlijnen.

## 1.1 Visie van MACC

Als school streven wij ernaar om creatief om te gaan met de gestelde verwachtingen in onze snel veranderende samenleving. Als zorgzame, verantwoordelijke en competente school, berustend op de leer van Jezus Christus, moeten we niet tevreden zijn met een "status quo". Met z'n allen streven we telkens naar een "volgende keer beter".

Onze taak bestaat niet langer uit gewoon lesgeven. Naast opvoeden en emotionele steun betuigen proberen we de leerlingen ook een veilige haven te bieden. Alle medewerkers zullen hun diverse vaardigheden gebruiken ten behoeve van de vooruitgang en het succes van de leerlingen.

We opteren om vanuit een gerichte visie de doelstellingen en eindtermen effectief na te streven, rekening houdend met de mogelijkheden, tendensen en beperkingen.

## 1.2 Missie van MACC

Kansrijke mogelijkheden bieden om een groeigerichte denkhouding te stimuleren.

## 1.3 Contactgegevens sectordocenten & mentoren

### Leerling gerelateerde zaken

Voor elke opleidingsrichting is een sectordocent aangesteld. De sectordocenten en mentoren zijn naast de stagecoördinatoren het eerste aanspreekpunt voor leerlingen en bedrijven met vragen.

Klas	Sectordocenten	Mentoren
4BAHI	De heer W. Evertsz <a href="mailto:w.evertsz@vpco.edu.cw">w.evertsz@vpco.edu.cw</a>	Mevrouw E. Brunken <a href="mailto:e.brunken@vpco.edu.cw">e.brunken@vpco.edu.cw</a>
4KHI	De heer W. Evertsz <a href="mailto:w.evertsz@vpco.edu.cw">w.evertsz@vpco.edu.cw</a>	De heer W. Evertsz <a href="mailto:w.evertsz@vpco.edu.cw">w.evertsz@vpco.edu.cw</a>

## 2 De stage

### 2.1 Doel van je stage

Het doel van je stage is om de opgedane kennis en vaardigheden die je tijdens je studie opdoet in de praktijk toe te passen. Verder leer je de organisatie in het vakgebied van jouw gekozen sector kennen. Bovendien wordt de stageperiode ook als werkervaring beschouwd. Dit kun je noteren in je cv als je in de toekomst ergens gaat solliciteren.

Het doel van je stage wordt onderscheiden in drie doelen:

1. De groei van de persoonlijkheid (beroepshouding)

Iedere leerling kan door de stage ervaren en beleven wat hij/zij kan en heeft geleerd in de sector. Het gaat om arbeidsrelaties zoals: de omgang met collega's, de opstelling ten opzichte van een meerdere, aanvaarden van opdrachten, het omgaan met gemaakte fouten.

2. Het opdoen van maatschappelijke ervaringen en competentie-ontwikkeling (leerjaar 3) Tijdens de stage ervaart iedere leerling wat 'werken in een bedrijf inhoudt'. De opgedane vaardigheden op school kunnen toegepast worden in de praktijk. Daarnaast ervaart de leerling ook welke eisen er gesteld kunnen worden aan een werknemer en ook aan een stagiair.

3. Het verder uitbouwen van arbeidsstage-ervaringen (leerjaar 4)

Arbeidservaringen opdoen tijdens het uitvoeren van stagewerkzaamheden in een bedrijf is een goed moment voor iedere leerling om te kijken of de vervolgkeuze naar het SBO goed is, maar het is ook een goed meetpunt om te kijken of je klaar bent voor de arbeidsmarkt.

### 2.2 Stageperioden schooljaar 2024-2025

De inhoud van de stage is afhankelijk van de sector. De duur van de stage is afhankelijk van de leerweg.

---

#### **Beroepsvoorbereidende stage 4PBL/4PKL**

**Periode: 7 januari 2025 tot en met 24 januari 2025**

**Inleveren stage aanvraagformulieren:** Uiterlijk **18 november 2024** bij de secretaresse.

**Inleveren stageverslag & beoordelingsformulieren:** Uiterlijk **31 januari 2025** bij de sectordocent.

---



## 2.3 Voorbereiding op de stage

Het is erg belangrijk om je goed voor te bereiden op het zoeken naar het beste stagebedrijf, zodat je zoveel mogelijk kan leren. Er wordt veel zelfstandigheid van je verwacht en je sectordocent zal een coachende rol gaan bekleden gedurende je stage.

Voordat je aan je stage begint, is het handig om over een aantal zaken na te denken samen met je ouders, bijvoorbeeld:

- Wat wil ik leren tijdens mijn stage?
- Wil ik bij een groot of klein bedrijf stagelopen?
- Wil ik zelfstandig werken of juist met mensen samenwerken?

Ook kan het nuttig zijn om te bedenken wat jij als stagiair een bedrijf te bieden hebt, bijvoorbeeld:

- Wat zijn jouw sterke en zwakke punten?
- Welke taken vind jij leuk en minder leuk om te doen?

### 2.3.1 Een stagebedrijf zoeken

Als leerling **ga je zelfstandig op zoek** naar een stagebedrijf van jouw voorkeur. Je kan ook de stagecoördinator van je sector vragen om contactgegevens van stagebedrijven mits deze aanwezig zijn in het bestand. Naast je ouders en familieleden kan je ook extra hulp vragen aan: de sectordocenten, je mentor en ook de stagecoördinator van je sector.

### 2.3.2 School wijst je een stagebedrijf toe

Als je je best hebt gedaan om een stagebedrijf te vinden en het is niet gelukt, geef dan niet op. Geef bij je stagecoördinator **tijdig** aan dat je hulp nodig hebt. Wij gaan dan samen opzoek naar een gepast stagebedrijf.

## 2.4 Het sollicitatieproces

Het schrijven van een sollicitatiebrief is altijd spannend. Wat ga ik allemaal over mezelf vertellen, is de eerste vraag die naar voren komt. Je hebt een interessant bedrijf gezien en je gaat ervoor. Voordat het zover is, moet je eerst solliciteren of tenminste vragen of je stage-ervaring mag opdoen. Je bent niet de enige leerling die stage-ervaring bij het bedrijf wilt op doen, dus je moet je beste beentje voor zetten en indruk maken. Dat begint al bij de brief en je curriculum vitae (cv). En als alles goed gaat, dan word je uitgenodigd voor een sollicitatiegesprek.

### 2.4.1 Opstellen van een je sollicitatiebrief en cv

Een sollicitatiebrief schrijven doe je niet elke dag. Misschien heb je lang geleden een sollicitatiebrief opgesteld, of misschien wordt dit je eerste keer. Hoe dan ook, je voelt je onzeker. Je weet niet precies aan welke eisen een sollicitatiebrief moet voldoen. Bij het opstellen van een cv zou je ook wel wat hulp kunnen gebruiken. Daarom is het belangrijk om je sollicitatiebrief in een overtuigende stijl te schrijven. Zorg ervoor dat je sollicitatiebrief nieuwsgierigheid opwekt bij het bedrijf. Presenteer de informatie in de brief kort, maar krachtig en zorg ervoor dat je sollicitatiebrief interessant is.

Tijdens de Nederlands lessen krijg je ook les in hoe je een sollicitatiebrief en cv moet opstellen. Je kunt ook op verschillende websites terecht om antwoorden op de meest gestelde vragen over stages en solliciteren te vinden. Ook over zaken die je moet weten, als je aangenomen wordt, kun je daar vinden.

### 2.4.2 Sollicitatiegesprek voeren bij het stagebedrijf

Goed zo, het schrijven van een nette sollicitatiebrief is gelukt en het stagebedrijf heeft jou uitgenodigd voor je eerste gesprek. Een spannend moment, dus kan je nerveus worden. Daarom moet je je goed voorbereiden op het gesprek. Een goede voorbereiding zorgt ervoor dat je minder zenuwachtig bent en daardoor zelfverzekerder overkomt.

Heb je vragen of wil je extra hulp hierbij, dan is het goed om bij de stagecoördinator van je sectorrichting langs te gaan met die vragen.

### 2.4.2.1 Informatie over het bedrijf

Denk eraan dat je pas echt goed voorbereid naar een sollicitatiegesprek kan gaan, als je over alle benodigde informatie beschikt. Zorg ervoor dat je voldoende informatie hebt over de organisatie waar je stage wilt gaan lopen. Op het internet staat vaak een webpagina of facebookpagina van deze stagebedrijven waarop veel af te lezen valt. Te denken valt aan informatie over de omvang van de organisatie, de aangeboden producten en diensten, de historie, de grootte van de afdeling en de bedrijfscultuur.

### 2.4.2.2 Verzorgd eruitzien

Zorg ervoor dat je er verzorgd eruitzien als je naar het sollicitatiegesprek gaat. Dat betekent onder andere geen zichtbare piercings, bedekte kleding, geen pet en geen kauwgom in je mond. Twijfel je aan wat wel of niet kan, vraag het dan aan iemand die er verstand van heeft of je sectordocent, je mentor of de stagecoördinatoren.

### 2.4.2.3 Het gesprek

Probeer tijdens het gesprek zoveel mogelijk jezelf te zijn. Praat over wat je al weet of hebt gedaan en geef aan wat je bij dit bedrijf graag zou willen leren en ervaren. Vraag welke mogelijkheden zij hebben. Zo kunnen de mensen met wie jij praat een goed idee krijgen van wat je moet en wilt leren. Neem tijdens het gesprek een belangstellende houding aan. Je wilt immers in dat bedrijf graag stage-ervaring opdoen. Vraag bijvoorbeeld of je jouw toekomstige stagewerkplek mag zien en kennis kunt maken met de collega's. Toon interesse. Dat werkt!

## 2.5 Rechten en plichten stagiair

Een bedrijf waar je de stage-ervaring mag opdoen, staat niet in dienst van de school. Het bedrijf heeft zijn eigen doelstelling en dat kan zijn geld verdienen of diensten verlenen. Als stagiair moet je tijdens je stage jouw aandeel kunnen leveren aan de bedrijfsprocessen en -resultaten. Het is dus van belang dat je jezelf goed presenteert en dat je waar mogelijk is een bijdrage levert aan de doelstelling van het bedrijf.

Tegelijkertijd kom je er ook om te leren en ervaring op te doen. Je hebt recht op aandacht en begeleiding. Maar het begeleiden van een student kost een bedrijf veel tijd en dus geld. Probeer daarom zelf in te schatten wanneer iets aan de orde kan komen. Vraag bijvoorbeeld op drukke momenten geen aandacht voor een klein probleem. Realiseer je echter ook dat extra aandacht wordt beloond. Je stelt je op als een leergierige stagiair die ook goed meewerkt, dat kan – in de toekomst – in je voordeel werken.

### 2.5.1 Rechten en plichten stagebedrijf

Tijdens de stageperiode heeft het stagebedrijf ook rechten en plichten.

#### Plichten

- Dat de stagiair zijn opgedane kennis en ervaring op school in de praktijk mag brengen.
- Dat de stagiair zich gedraagt naar de eisen en regels van het bedrijf.
- Dat de stagiair zich inzet om werkzaamheden naar behoren uit te voeren.
- Dat de stagiair initiatief toont.
- Dat de stagiair op tijd vragen stelt en vooral leert van de antwoorden.
- Dat de stagiair zelfreflectie en zelfevaluatie toepast en het eigen leerproces bewaakt.

#### Rechten

De mogelijkheid bieden om de uitgevoerde werkzaamheden te mogen ervaren en de kennis van de stagiair te vergroten.

- Begeleiding bij het uitvoeren van activiteiten en opdrachten.
- Feedback in de vorm van tussentijdse voortgangsgesprekken met de stagebegeleider.



## **2.5.2 Rechten en plichten school**

Tijdens de stageperiode heeft MACC ook rechten en plichten. Dit betekent dat de leerling ook enkele verantwoordelijkheden hebben waar ze zich aan moeten houden.

### **Plichten**

- Als leerling van MACC dien je je te gedragen tijdens je stage.
- Je dient aanwezig te zijn tijdens de stagedagen.
- Bij ziekte moet je je afmelden bij je stagebedrijf en school.
- Je dient je stagemap bij je stagebedrijf bij je te hebben.

### **Rechten**

- Dat MACC de stagiair altijd helpt en ondersteunt.

## **2.5.3 Rechten en plichten ouders**

Tijdens de stageperiode hebben de ouders ook rechten en plichten met betrekking tot de stage.

### **Plichten**

- Brengen naar en ophalen van het stagebedrijf.
- Zorgen dat je op tijd bij het stagebedrijf bent.
- Zorgen voor eten en drinken.

### **Rechten**

- Dat de ouders je tijdens je stageperiode ondersteunen.

### 3 Begeleiding tijdens je stage

Om je stage goed te kunnen vervullen is het belangrijk dat je een goede begeleiding krijgt. Je stage maakt natuurlijk onderdeel uit van het PTA. Daarom heb je tijdens je stage niet alleen contact met je stagebedrijfsbegeleider, maar ook met je mentor, sectordocenten of stagecoördinator. Het is belangrijk regelmatig met je begeleiders te overleggen over de voortgang van je stage. Heb je tussentijds vragen over de inhoud van opdrachten of toegewezen werkzaamheden tijdens je stage, dan kun je uiteraard ook tussentijds contact opnemen met je sectordocenten, zie paragraaf 1.3.

Tip: Schrijf dingen die je opvallen of waar je over wilt praten, tussendoor voor jezelf op.

#### 3.1 Begeleiding door school: de mentor, de sectordocenten en de stagecoördinatoren

Tijdens je stageperiode nemen schoolvertegenwoordigers contact op met de stagebedrijven om een afspraak te maken voor een bezoek of een telefonisch gesprek.

##### De taken van de sectordocenten:

- Het volgen van jouw leerproces tijdens de stage.
- Het stimuleren van een goede beroepshouding.
- Het adviseren over de uitvoering van opdrachten of werkzaamheden.
- Het bespreken van de voortgang van de stage met de stagecoördinatoren.
- Het contact onderhouden met de stagebedrijfsbegeleider.
- Het overleggen met de leerling.

##### De taken van de stagecoördinatoren zijn:

- Het coördineren van het stageproces.
- Bij knelpunten en belemmeringen in de uitvoering optreden, oplossingen zoeken en eventueel doorverwijzen naar de schooldirectie.
- Het regelen van de verzekering voor de stagiair tijdens de stageperiode.

De mentor zal zorgdragen voor het wekelijks motiveren van de leerlingen bij het zoeken van een stageplek.

#### 3.2 Begeleiding door de stagebedrijfsbegeleider

Voor de dagelijkse begeleiding tijdens je stage moet er door het stagebedrijf waar je stageloopt, een stagebedrijfsbegeleider worden toegewezen. Onder begeleiding van deze stagebedrijfsbegeleider en zijn collega('s) voer je dagelijks de beroepsvaardigheden uit die bij je sector horen. De stagebedrijfsbegeleider legt je uit wat er van je verwacht wordt, hoe je je werkzaamheden uit moet voeren en bespreekt tussentijds met je of je je werkzaamheden goed doet. Het is de bedoeling dat je hier regelmatig samen over praat. We noemen dit een begeleidingsgesprek. Gesprekken zoals:

- Hoe je functioneert.
- Hoe de samenwerking verloopt.
- Welke informatie je (nog) nodig hebt voor je opdrachten.
- Wat de resultaten zijn van je opdrachten binnen het bedrijf.

**De taken van de stagebedrijfsbegeleider:**

- Het introduceren van jou in het leerbedrijf.
- Het vaststellen van jouw werkzaamheden.
- Het scheppen van voorwaarden om het leren mogelijk te maken.
- Het bieden van ondersteuning en coaching bij het maken van opdrachten.
- Het voeren van begeleidingsgesprekken.
- Het begeleiden bij het uitvoeren van de werkzaamheden.
- Het geven van feedback.
- Het verzamelen van informatie voor de beoordeling.
- Het contact onderhouden met de schoolvertegenwoordigers, en of stagecoördinatoren.
- Het beoordelen van de stageperiode. (a.d.h.v. de stage beoordeling formulier voorzien van een bedrijfstempel en/of telefoonnummer als het bedrijf geen stempel heeft)

### 3.3 De ideale stagebedrijfsbegeleider

Het Marnix College droomt van het ideale plaatje van de ideale stagebegeleider. Een stagiair begeleiden is natuurlijk leuk, verfrissend, heel handig en bovendien maatschappelijk verantwoord ondernemen. Het is echter soms ook zoeken. Wat verwachten het Marnix College en de stagiaires nu precies van de ideale stagebedrijfsbegeleider?

De vraag beantwoorden is lastig. De definitie van 'de ideale stagebedrijfsbegeleider' is immers afhankelijk van de opleiding, van het niveau, van de stagiair zelf en van de sector. Iedere situatie vraagt om een eigen aanpak. Toch zijn er een aantal algemene kenmerken voor een ideale stagebegeleider.

**Kenmerken van de ideale stagebegeleider, de stagebedrijfsbegeleider:**

- Heeft een MBO of HBO afgerond.
- Heeft een coaching, pedagogische of didactische achtergrond of affiniteit.
- Biedt begeleiding, duidelijkheid en structuur.
- Heeft verstand van zijn vak.
- Kan goed en duidelijk uitleg geven.
- Kiest de leersituaties.
- Geeft het goede voorbeeld.
- Is betrokken bij de stagiair en toont belangstelling.
- Is aardig en toegankelijk.
- Neemt de stagiair serieus.
- Helpt de stagiair, ook bij het sociale aspect van een stage.

### 3.4 Ongewenste situaties tijdens je begeleiding

**Krijg je niet genoeg of geen begeleiding tijdens de stage?**

Stagelopen heeft twee kanten: aan de ene kant werk je of ben je bezig met een opdracht voor het bedrijf. Aan de andere kant ben jij daar om te leren. Begeleiding is een essentieel onderdeel in dit leerproces. Het zou enorm jammer zijn als je dit niet genoeg krijgt tijdens je stageperiode.

***Wat doe je als je niet genoeg begeleiding krijgt?***

Neem dan gelijk contact op met de desbetreffende stagecoördinator, je sectordocenten of je mentor.

*Zie hiervoor bladzijde 6 voor de contactgegevens.*

## 4 Competenties tijdens je stage

Zelfstandig werken, plannen, leren samenwerken. Dit zijn een paar algemene competenties die je in het VSBO en ook in het SBO, nodig hebt. Hiermee kan je jezelf op school en later in de maatschappij goed redden. Je competentieontwikkeling is van belang om de aansluiting tussen VSBO en SBO te bevorderen.

### 4.1 Wat zijn competenties?

Een competentie is een mix van kennis, vaardigheden, houding en persoonlijke eigenschappen. Je kunt die mix bewust laten zien in opdrachten tijdens je stage.

**Een aantal algemene competenties zijn van essentieel belang binnen alle sectoren.**

- **Samenwerken:** je overlegt, toont initiatief, komt afspraken na en voert samen opdrachten uit. Je bent in staat op conflicten te reageren en verantwoordelijkheid te nemen voor het eindresultaat.
- **Plannen en organiseren:** je maakt een haalbare planning en houdt je daar ook aan. Je maakt samen met anderen een taakverdeling, werkt zelfstandig aan een taak of opdracht.
- **Onderzoeken en informatie verwerken:** je kunt zelfstandig informatie zoeken, verwerken en ordenen.
- **Verstandig handelen:** je luistert naar en reageert op anderen. Je weet hoe je overkomt en houdt rekening met anderen. Je gaat verstandig om met middelen en materialen en houdt je aan afspraken.
- **Beslissen en acties ondernemen:** je signaleert een probleem, gaat op zoek naar de oorzaken en lost het op. Je durft beslissingen te nemen in overleg met de stagebedrijfsbegeleiders.
- **Omgaan met veranderingen:** je kunt omgaan met tegenvallers en zet een fout om in een verbeterpunt. Je kunt veranderingen toepassen en in nieuwe situaties gebruiken.
- **Ondernemend zijn:** je neemt initiatief en speelt in op mogelijkheden. Je levert kwaliteit en past kennis toe in nieuwe situaties.
- **Presenteren:** je moet jezelf goed aan de klant, collega's, medewerkers kunnen presenteren.
- **Reflecteren en evalueren:** je kunt terugkijken op een opdracht en benoemen wat goed en fout is gegaan/ je gebruikt feedback om jezelf te verbeteren en kunt ook zelf feedback geven.

Daarnaast zijn er ook beroepscompetenties. Deze zijn weer per beroep anders. Hierover kan je meer informatie lezen per sector bij het hoofdstuk sectorinformatie.

## 5 Beroepshouding en stagereglement

Aangezien je kennis gaat maken met het werkveld van je sector en dus stage gaat lopen, is het handig om hiervan tevoren al wat vanaf te weten. Wat wordt er van mij als stagiair verwacht en hoe moet ik hiermee omgaan? Beroepshouding is zeer belangrijk en je wordt hard hierop beoordeeld.

### 5.1 Wat betekent beroepshouding?

Beroepshouding is het stelsel van waarden en normen dat je nodig hebt om een bepaald beroep te kunnen uitoefenen. Beroepshouding is de wijze waarop je reageert op mensen, situaties en gebeurtenissen in je werk.

#### Door welke 7 aspecten wordt je beroepshouding bepaald?

- Betrokkenheid
- Respect
- Emoties
- Kritiek
- Rolgedrag
- Betrouwbaarheid
- Klantgerichtheid

#### 1. Waar blijkt betrokkenheid uit?

- Inzet en bereidheid iets extra's te doen.
- Belangstelling en medeleven met collega's.

#### 2. Waar blijkt respect uit?

- Het accepteren van iemands eigenheid en cultuur.
- Een ander positief benaderen.
- De toon waarop de ander aangesproken wordt.
- Acceptatie van een interesse in de mening van een ander.

#### 3. Beschrijf de voorwaarden waaraan je moet voldoen om met emoties om te gaan binnen je beroepshouding

- Op een beheerste manier handelen, ook al uit de ander zijn of haar emoties ongeremd, probeer zelf je emoties onder controle te houden.
- Daarvoor is het nodig om eigen emoties en die van de ander te herkennen en eventueel te kunnen verklaren.

#### 4. Wat betekent goed naar kritiek luisteren?

- Kritiek serieus nemen.
- Zakelijk beoordelen en daarna terzijde leggen, ofwel iets doen met de kritiek.

#### 5. Wat betekent rolgedrag binnen je beroep?

- De manier van benaderen van collega's, klanten, leidinggevende etc. er zijn verschillende rollen waarbij een stagiair zich telkens aan andere situaties moet aanpassen.

#### 6. Waar heeft betrouwbaarheid mee te maken binnen je beroepshouding?

- **Betrouwbaarheid** heeft onder anderen te maken met het nakomen van je afspraken en het omgaan met vertrouwelijke gegevens.
- **Integriteit:** op de juiste manier omgaan met vertrouwelijke gegevens is ook een signaal van betrouwbaarheid of tevens een eigenschap dat je eerlijk en betrouwbaar bent.
- **Assertiviteit:** het opkomen voor jezelf (voor je rechten, mening, standpunten) zonder de ander agressief te benaderen, zodat zij in hun waarde blijven (zo creëer je overigens een win-win situatie).

- 7. **Klantgerichtheid:** Klantgerichtheid is een competentie. Klanttevredenheid is erg belangrijk. Je bent in staat om een goede klantrelatie op te bouwen. Je kan met de klant meedenken en je begrijpt waar de werkelijke klantbehoefte ligt. Je zult je hulp snel aanbieden aan jouw klant, soms ook op eigen initiatief. Klachten neem je serieus en je handelt ze goed af. Je zal de klant centraal stellen zonder het eigen zakelijkbelang tekort te doen.

## 5.2 Stagereglement voor de stagiair

Hier staan de stageregels die door de school vastgelegd zijn voor de stagiaires, zodat zowel de stagiair als de bedrijven hiervan op de hoogte zijn.

1. De stagiair is op tijd (minimaal 10 minuten voordat hij/zij moet beginnen).
2. De stagiair ziet er verzorgd uit (kleding, make-up, nagels en haar).
3. De stagiair neemt bij ziekmelding contact op met het bedrijf/de instelling. Maakt met zijn/ haar stagebedrijfsbegeleider een afspraak om de gemiste uren in te halen.
4. De stagiair houdt zich aan de regels en afspraken van het bedrijf of de instelling.
5. De stagiair zal aangewezen werkzaamheden naar behoren verrichten.
6. De stagiair vult de stagewerkstaat iedere week in.
7. De stagiair vult het formulier van registratie stage-uren dagelijks in.
8. De stagiair maakt de opdrachten in zijn stagegids.
9. De stagiair maakt geen **gebruik van mobiele telefoons** en of **geluidsapparatuur tijdens** het werk. Deze zijn **ten strengste verboden**.
10. De stagiair ontvangt geen bezoek van vrienden tijdens zijn stage.
11. De stagiair eet en drinkt op toegestane momenten zoals tijdens de pauze.
12. De stagiair maakt geen gebruik van kauwgum tijdens werkuren.
13. De stagiair neemt bij vragen of problemen tijdens de stage contact op met desbetreffende stagecoördinator, sectordocenten of mentor.
14. De stagiair is zich bewust van geheimhoudingsplicht. Zie bijlage 4. Voor de verklaring van geheimhouding van het Marnix College. Dit houdt in dat alles wat hij/zij in het stagebedrijf leest of ziet ***vertrouwelijk*** is, dus zal hij/zij de informatie ***geheim*** moeten houden. Als een bedrijf een eigen geheimhoudingsplichtcontract heeft, dan dient deze door de stagiair en indien nodig ook door de ouders ondertekend te worden.
15. De stagiair doet alle waarneembare piercing uit.
16. De stagiair blijft van andermans spullen af.
17. De stagiair zorgt ervoor dat het stagebeoordelingsformulier door de stagebedrijfsbegeleider ingevuld en ondertekend wordt. Zonder dit beoordelingsformulier is de stage niet geldig.
18. De stagiair zorgt ervoor dat zijn/haar stage met een voldoende afgerond wordt, anders kan de stagiair niet overgaan of **niet deelnemen** aan het **Centraal Schriftelijk Praktijk Examen**.



## 6 Stageopdracht Nederlands

Als stagiair ben je verplicht een interview tijdens je stageperiode uit te voeren in het kader van je presentatie bij het vak Nederlands. Je gaat een interview met een collega of je baas houden. Deze interview dien je uit te werken en in je presentatie **voor het vak Nederlands** op te nemen. Hieronder zie je een aantal vragen die je als richtlijn kunt gebruiken bij het uitvoeren van het interview.

### 6.1 Interview Nederlands (1 A4)

Je eigen ervaringen zijn in deze korte stageperiode maar beperkt. Het is daarom goed om met een collega te spreken over zijn/haar ervaringen en zo meer over de taken en het werk te weten te komen. Je gaat een interview op je stagebedrijf houden. Om het verwerken van je interview makkelijk te maken, moet je vragen of je het interview mag opnemen, zodat je dat thuis kan verwerken.

- Wat is uw beroep?
- Hoeveel dagen werkt u?
- Welke opleiding moest u volgen om deze functie uit te oefenen?
- Hoe bent u in dit beroep terechtgekomen?
- Is dit het enige beroep dat u heeft uitgeoefend na uw studie?
- Moet u ook nog bijscholing volgen?
- Hoe ziet een werkdag in uw beroep er ongeveer uit?
- Wat vindt u de prettige kanten van uw beroep?
- Wat vindt u de minder leuke kanten van uw beroep?
- Is contact met collega's belangrijk voor u?

### 6.2 Presentatie Nederlands

In periode 3 ga je een presentatie houden. Hierbij ontvang je de richtlijnen voor het maken van deze presentatie.

#### De inhoud van de presentatie:

- De presentatie wordt **individueel** gehouden.
- Je gaat jouw kennis wat je hebt opgedaan in jouw stageperiode gebruiken.
- Deze presentatie dient **minimaal 7 minuten** en maximaal 10 minuten te duren. (elke minuut minder is -1)

#### Hulpmiddelen:

- Tijdens de presentatie dien je een visueel hulpmiddel te gebruiken. Dit mag een **PowerPoint, Prezi** of **Moodboard** zijn.
- Uiteraard mag je ook attributen meenemen en laten zien. Je bent vrij om dit deel zelf in te vullen en uit te breiden. Hier kan je extra punten voor krijgen.
- Je mag geen drank, drugs en gevaarlijke middelen meenemen naar school.

#### Inhoud van de PowerPoint/Prezi of Moodboard:

- Een PowerPoint dient als hulpmiddel niet als spiekbrief. Zorg ervoor dat je geen grote stukken tekst in jouw PowerPoint/Prezi zet. Je gaat steekwoorden en punten aangeven.
- Maak het gezellig en leuk door foto's en plaatjes in jouw PowerPoint/Prezi te plaatsen.
- Jouw PowerPoint/Prezi moet uit minimaal 5 blaadjes bestaan. Zorg voor een duidelijk verloop van de presentatie. **Begin, Kern en Eind.**
- De Moodboard moet op een vel kartoline gemaakt worden. Foto's moeten duidelijk en van belang zijn voor jouw presentatie. (zie uitleg hierbeneden)

#### Interview:

- Op jouw stage dien je iemand van jouw afdeling te interviewen. Richtlijnen voor een goed interview zijn te vinden in jouw stagegids.
- Bereid jouw vragen van tevoren voor, zodat je precies weet welke vragen je gaat stellen.
- Deze vragen kunnen van kennismaking tot inhoudsvragen over het beroep en het bedrijf gaan.
- Dit interview wordt tijdens de presentatie getoond of besproken. Hier krijg je een apart cijfer voor. Ga hier creatief mee om.

## 6.2.1 Uitleg Moodboard Nederlands

Je staat op het punt te gaan beginnen met het maken van een moodboard. En je vraagt jezelf af wat een **MOODBOARD** is.

### Stap 1. Wat is een moodboard?

Een moodboard is te vergelijken met een collage op posterformaat. Deze collage geeft een bepaald sfeerbeeld. Dit geeft de naam moodboard al aan. Mood is een ander woord voor sfeer en board is in het Nederlands vertaald een bord. Zo krijg je dus het woord sfeerbord, een bord dat de sfeer uitstraalt. Deze sfeer is in één opslag te zien en dus veel effectiever dan een beschreven sfeer in tekstvorm. Voor een moodboard kunnen allerlei materialen gebruikt worden zoals: stof, papier, verf, stift, tekst, afbeeldingen.

### Stap 2. Waarvoor gebruik je een moodboard?

Een moodboard gebruik je om in een keer de sfeer van je stageperiode duidelijk te maken. Dit ga je voor je andere medestudenten presenteren. Je geeft aan mensen met een moodboard een beeld over de uiteindelijke sfeer die je hebt gekregen bij je stagebedrijf.

### Stap 3. Een met de handgemaakt moodboard?

Vaak worden moodboards met de hand gemaakt. Maar hoe doe je dit? Als eerste kies je een ondergrond bijvoorbeeld: karton, foam, kurk, hout of een schilderdoek in A3 of A2 formaat. Dit is het frame van je moodboard. Hier plak je foto's die je hebt gemaakt tijdens je stage. Je kunt ervoor kiezen om plaatjes te knippen in verschillende vormen, of te scheuren. Behalve plaatjes kun je ook materialen zoals: stoffen, knopen, kleurstalen, behangstalen, lint, touw, schors op het moodboard plakken.

### Stap 4. Een moodboard ziet er verzorgd uit?

Een moodboard helpt je een product te verkopen of te presenteren. Daarom is het belangrijk dat deze er verzorgd en professioneel uitziet.

- ✓ Afbeeldingen zijn netjes recht geknipt of gesneden. Je kunt deze eventueel een beetje over elkaar heen leggen.
- ✓ Er zijn geen lijmresten te zien.
- ✓ Daarnaast zorg je voor een mooie balans tussen afbeeldingen en eventuele andere materialen.
- ✓ Kijk hoe je alles mooi verdeelt over je ondergrond en bevestig het dan pas.



## 7 Belangrijke informatie

In veel gevallen verloopt een stage probleemloos. Maar het kan natuurlijk voorkomen dat er iets voorvalt of dat er een verschil van mening ontstaat. Daarom hanteren we een aantal vaste regels en uitgangspunten.

### 7.1 Aan- en afwezigheid tijdens de stage

Je wordt geacht aanwezig te zijn tijdens de in de stage-overeenkomst vastgestelde uren, mits daar aanvullende afspraken over zijn gemaakt.

Er zijn twee geldige redenen voor verzuim tijdens je stage:

- **Ziekte**

Als je ziek bent tijdens je stage, meld je dit **vóór 8:00 uur** zowel bij het stagebedrijf als op school. Je moet ook melden als je beter bent.

- **Bijzonder verlof**

In geval van bijzondere omstandigheden kun je om verlof vragen. Dit moet in overleg met de stagecoördinatoren. Stagiaires worden hierdoor zo goed mogelijk voorbereid op het bedrijfsleven.

De door ziekte of bijzonder verlof gemiste uren moeten mogelijk worden ingehaald.

Dit om te kunnen voldoen aan de in de stageovereenkomst vastgestelde uren per dag.

### 7.2 Presentie

Naast de aanwezigheid van een stageovereenkomst is een verantwoording van het werkelijk aantal stage-uren noodzakelijk. Elke week dat je stageloopt, noteer je het aantal uren op het formulier 'registratie stage-uren', zie bijlage 6. Je zorgt ervoor dat de stagebedrijfsbegeleider dit dagelijks aftekent. Op school controleert je sectordocent dit formulier. Tijdens het bezoek van de schoolvertegenwoordiger zal vragenlijst ingevuld worden voor elk contactmoment. Hierbij zal de schoolvertegenwoordiger nagaan wat de staat van de geregistreerde stage-uren is.

### 7.3 Betaling en vergoeding tijdens de stage

Het stagebedrijf is niet wettelijk verplicht om de stagiair een stagevergoeding te geven. De werkzaamheden horen namelijk niet gericht te zijn op het verrichten van zoveel mogelijk arbeid, maar op het leren in de praktijk. Toch komt het geregeld voor dat de stagebedrijf/instelling een vergoeding geeft. Dit is vrijblijvend en bepalend per bedrijf/ instelling.

### 7.4 Beroepsgeheim

Je bent verplicht geheim te houden wat je tijdens de stage wordt toevertrouwd. Soms vraagt het stagebedrijf een verklaring van geheimhouding te ondertekenen. Hiervoor kan het formulier dat is toegevoegd in bijlage 4 worden gebruikt.

### 7.5 Calamiteiten

Bij calamiteiten tijdens de stage dient zo snel mogelijk contact te worden opgenomen met de school tot 15:00 uur. Ná 15:00 uur, neem je contact op met het stagecalamiteitennummer: 005999 5161027 of via E-mail: [smedford@vpco.org](mailto:smedford@vpco.org).

### 7.6 Gevaarlijke situaties

Als er op de werkplek gevaarlijke situaties zijn, dan moet je dit direct melden aan je stagebedrijfsbegeleider en of mentor.

### 7.7 Vragen en onduidelijkheden

Als je vindt dat je stage niet goed verloopt of je zit met een probleem, is het belangrijk dit tijdig te bespreken. Je kunt hiervoor een afspraak maken met je stagebedrijfsbegeleider, maar je kunt uiteraard ook contact opnemen met je mentor. Het is wel belangrijk dat je tijdig aan de bel trekt. Als je het pas ter sprake brengt als het echt misgaat of aan het einde van je stage, dan is het te laat en hebben zowel jij als het stagebedrijf weinig aan je stage gehad. Onthoud dat de tussentijdse gesprekken met je begeleiders niet alleen bedoeld zijn om te laten zien wat je hebt gedaan of hoe goed het gaat, maar juist ook om problemen te signaleren en tijdig op te lossen.

### 7.8 Schade

Als er tijdens werktijd door jouw toedoen schade ontstaat, moet je dit onmiddellijk doorgeven aan de stagebedrijfsbegeleider.

### 7.9 Seksuele intimidatie, agressie of geweld

Als je in het stagebedrijf wordt geconfronteerd met seksuele intimidatie, discriminatie, agressie of geweld, meld het voorval dan bij een vertrouwenspersoon, zoals je stagebedrijfsbegeleider, mentor, de interne begeleider van school en/of de stagecoördinator van je sector.

### 7.10 Vakantie en vrije dagen

Je hebt tijdens je stage geen recht op schoolvakantiedagen of vrije dagen wel heb je recht op de verplichte nationale dagen. Wanneer je stageloopt op een vrije schooldag, waarop er op school geen onderwijs gegeven wordt, dien je wel aanwezig te zijn op je stage.

### 7.11 Verklaring omtrent het gedrag

Bij sommige stagebedrijven is het noodzakelijk een 'Verklaring omtrent gedrag' (VOG) te overleggen. Je moet het bij de "bentana di informashon" aanvragen. Doe dit a.u.b. op tijd, want het kan een tijd duren voordat je die krijgt. Je moet de verklaring, voordat je stage gaat lopen hebben!

### 7.12 Verzekeringen

Stagecoördinatoren zorgen voor het afsluiten van een aansprakelijkheidsverzekering gedurende de stageperiode. Als stagiair ben je door de school verzekerd bij de Guardian Group. Dit geldt echter alleen als je op je stageplek zit en niet als er bezoeken zijn buiten het stagebedrijf.

### 7.13 Voortijdige beëindiging

Als het stagebedrijf de stage stopt, zal je stagecoördinator samen met jou en je stagebedrijfsbegeleider een rapportage opmaken omtrent de reden(en). Indien mogelijk wordt er een tussentijdse beoordeling opgemaakt. De stagecoördinatoren en of interne begeleider stelt na overleg met jou vast wat de gevolgen van de voortijdige beëindiging zijn.

### Diefstal

Diefstal moet direct door het stagebedrijf gemeld worden bij de politie. MACC is hier niet aansprakelijk voor. Het bedrijf staat in zijn recht om dit te melden bij het politiebureau. Dit zal gevolgen hebben voor het vervolg van je opleiding.

### Indien je niet verschijnt

Als je zonder toestemming van de stagecoördinatoren, je stage beëindigt, zal dit eveneens gevolgen kunnen hebben voor het vervolg van je opleiding.

### 7.14 Werkkleding

Wanneer tijdens de stage het dragen van werkkleding wordt verlangd, dan wordt deze voor de duur van de stage verwacht van de stagiair. Dit is per sector verschillend. Werkkleding moet in ieder geval verzorgd en netjes eruitzien. Open schoenen, sandalen en of slippers zijn binnen geen enkele sector toegestaan.

### 7.15 Werktijden tijdens de stage

Het vaststellen van de werktijden gebeurt in overleg met het stagebedrijf. In principe werk je van maandag tot en met vrijdag met een arbeidsduur van max 8 uur en min 6 uur per dag exclusief de pauzemomenten. Het geldende werktijdenbesluit wordt te allen tijde gerespecteerd. Het aantal uren stage per week staat vermeld op de stageovereenkomst. Wanneer dit noodzakelijk is, kan na overleg met de stagecoördinatoren hiervan worden afgeweken. Als wordt afgeweken vindt er overleg plaats tussen het stagebedrijf en de desbetreffende stagecoördinator.

### 7.16 Werkzaamheden

Je voert tijdens je stage werkzaamheden uit onder verantwoordelijkheid van een stagebedrijfsbegeleider. Als je werkzaamheden opgedragen krijgt waarvan je denkt dat je ze niet zonder begeleiding kunt uitvoeren, dan zeg je dat.

## 8 Sectorinformatie Instalektro

### 8.1 De opleidingen binnen Techniek

Personen die praktisch ingesteld zijn en graag met hun handen willen werken volgen graag een technische opleiding. Bij Techniek zijn de vakken NASK 1 (natuurkunde) en wiskunde verplicht.

#### 8.1.1 Instalektro

Dit vak is een combinatie van Installatietechniek en Elektrotechniek. Hier leer je bijvoorbeeld hoe je een woning en werkplekken leefbaar maakt.

Bij Elektrotechniek zijn de leerlingen bezig met inleiding op het leidingnet in de woning en om de utiliteitsbouw. We kunnen hierbij denken aan schakelaars, stopcontacten vervangen en weer monteren en ook kunnen meten. Inleiding op elektrische toestellen en machines in de utiliteitsbouw (bijvoorbeeld bekabelen en bedrading van nieuwe installatie, elektromotoren aansluiten).

Bij Installatietechniek zijn de leerlingen bezig met waterleidingtechniek (buisinstallatie, kranen en soldeerwerkzaamheden). Sanitairtechniek hier wordt bijvoorbeeld behandeld: plaatsen van wc-potten, wasbakken, afvoersystemen aanleggen en verlijmen.

Verder werkt de leerling ook aan zijn professionele vaardigheden. Met deze opleiding kan je beroepen uitoefenen als installatie- en/of elektromonteur.

De opleiding biedt de volgende competenties waar je voor wordt opgeleid:

- Denken Teken en Meten Controleren (DTMC,)
- Werken met zwakstroom, sterkstroom en krachtstroom,
- Installeren van speciale installaties, zoals beveiligingssystemen en zonnepanelen en Oplossen van storingen.

## 9 Stageopdrachten Instalektro

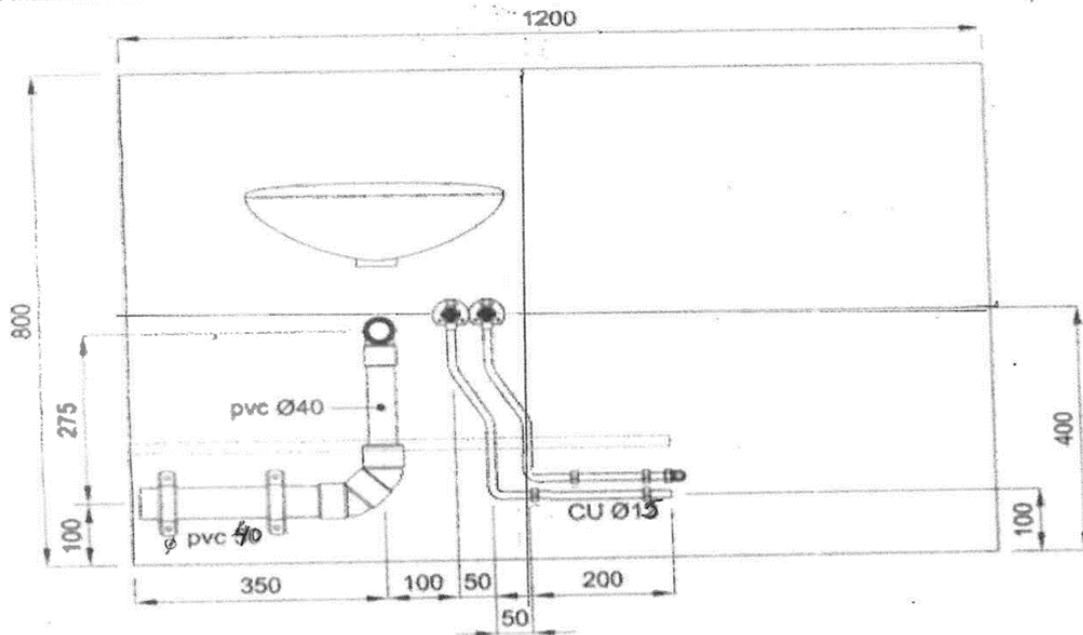
### 9.1. De opdrachten

#### Opdracht 1:

- Maak de installatie op bijgevoegde Installatie-tekening.

Let op: Voor de maatvoering van de installatie geldt:

- alle maten in de tekeningen zijn vermeld in mm
- alle niet-vermelde maten moet je zelf bepalen
- de maattolerantie is  $\pm 5$  mm



#### Werkvoorbereiding:

- Lees eerst de opdracht, wat voor de maatvoering van de installatie geldt!
- Maak dan een:
  - Gereedschapstaat,
  - Materialenstaat,
  - Hulpmiddelenstaat.

#### Controle:

- Voordat je met de installatie begint, controleer of je de maatvoering goed hebt afgetekend.
- Controleer alle materiaal en gereedschap die je gaat gebruiken of zij wel in orde zijn.

#### Beoordeling:

- Bij de beoordeling van je opdracht wordt je werkvoorbereiding ook meegenomen.
- Je werkhouding, veiligheid (persoonlijke beschermingsmiddelen) en gebruik van de gereedschappen worden ook meegenomen bij de beoordeling.
- Ook wordt beoordeeld hoe je hebt opgeruimd en de en gereedschappen opbergt.

## **Opdracht 2** Elektrische installatie in een woning

Voor deze opdracht moet je onderstaand opdrachten uitvoeren. Als je niet in de gelegenheid bent om ze in een woning uit te voeren kan dat ook bij een door de stagebedrijf aangewezen plaats.

- Diverse onderdelen monteren en aansluiten in een installatie met normaaldozen, zoals lamphouders, wandcontactdozen en schakelaars
- PVC-installatiebuis aanleggen in een installatie met normaaldozen.
- Een meervoudige lichtgroepenkast monteren, plaatsen en aansluiten in een installatie met normaaldozen.

## **Opdracht 3** Monteer een groepenkast.

Met gangbaar gereedschap een groepenkast bedraden

- Hoofdschakelaar
- Aardlekschakelaar
- Installatie-automaten
- Aardlekautomaten.

Teken de plattegrond die behoorde bij de lichtinstallatie van een woning met een groepenkast.

- De vier basisschakelingen moeten kunnen uitvoeren (maken).
- Een kruisschakeling moet kunnen uitvoeren (maken).

## 9.2 Stage verslag

Je hebt nu kennism gemaakt met het bedrijf. Je gaat een verslag schrijven waar je de vragen in de opdrachten gaat beantwoorden.

In je verslag dien je de volgende gegevens te verwerken :

### 1. Algemene informatie van het bedrijf

- Naam stagebedrijf;
- Adresgegevens stagebedrijf;
- Eigenaar/ bedrijfsleider;
- Stagebegeleider;
- Naam van collega's waarmee je gaat werken.

### 2. Een interview met je stagebegeleider

In dit gesprek ga je informeren over de beroepen en de taken in je stagebedrijf.

Van dit gesprek maak je een verslag in je schrift. Je mag dezelfde interview gebruiken als die voor het vak Nederlands bij opdracht 6. Zorg dat dit ook in je stageverslag verwerkt wordt.

### 3. Het stagebedrijf beschrijving

Je gaat vandaag verder kijken in het bedrijf, zodat je het nog beter leert kennen.

- Wat voor soort bedrijf is het?
- Hoeveel mensen werken er, en hoe ziet de hiërarchie eruit?
- Hoe ziet de taakverdeling binnen het bedrijf eruit?
- Heeft het bedrijf een Logo?
- Wat zijn de huisregels van je stage bedrijf?

### 4. Reflectie op de praktische opdrachten die je hebt verricht

In dit hoofdstuk ga je een reflectie schrijven over de opdrachten die je tijdens je stageperiode hebt verricht. Ook vertel je over je ervaring tijdens je stageperiode.

### 5. Afsluiting

- Hoe heb je je stageperiode ervaren?
- Wat neem je mee voor straks als je moet gaan werken?



## 10 Beoordeling van de stageperiode

Om te weten of je je stage succesvol hebt doorlopen en afgerond, **dient de Praktijk beoordelingsformulier (bijlage 3)** door de stagebedrijfsbegeleiders ingevuld te worden. In het PTA zijn de praktische vaardigheden en sectorvakken stageopdrachten opgenomen.

### 10.1 Beoordeling door het stagebedrijf

Tijdens je stage word je op verschillende momenten beoordeeld door je stagebedrijfsbegeleider op je functioneren. Aan het eind van de stageperiode wordt er een stagebeoordelingsformulier door de stagebedrijfsbegeleider ingevuld en besproken. In principe is daar niemand van school bij aanwezig. Dit wordt je Sector **praktijkcijfer**. Voor het stageverslag wordt ook een cijfer toegekend. Het eindcijfer wordt dan als volgt berekend:

$$\text{Stagecijfer} = \frac{\text{sector praktijkcijfer (2x)} + \text{stageverslagcijfer (1x)}}{3}$$

### 10.2 Onvoldoende beoordeling

Het uiteindelijke stagecijfer wordt vastgesteld door de sectordocent. Zowel het praktijkcijfer als het stageverslagcijfer dienen voldoende te zijn (aldus een 5,5 of hoger). Om deel te kunnen nemen aan het Centraal Schriftelijk Praktijk Examen (CSPE) dienen alle cijfers een voldoende te zijn.

Als je een onvoldoende beoordeling hebt gekregen, zijn er verschillende mogelijkheden:

- Je krijgt een aanvullende opdracht en gaat daar zo nodig opnieuw voor op stage buiten de schoolperiode om.
- Je moet het onvoldoende onderdeel voldoende maken
- Je moet het schooljaar opnieuw doen.

#### **Niet eens met de beoordeling**

Als je het niet eens bent met het beoordelingsresultaten, kun je een schriftelijk verzoek indienen bij de desbetreffende stagecoördinator.

## Bijlage 1 Registratie Stage-uren

In dit overzicht registreert de leerling wekelijks de werkelijke uren waarin er stageactiviteiten zijn verricht. Per dag tekent de stagebedrijfsbegeleider voor akkoord.

Dag	Aanvang stagedagtijd	Einde stagedagtijd	Aantal uren	Handtekening stagebedrijfsbegeleider
1				
2				
3				
4				
5				
6				
7				
8				
9				
10				
11				
12				
13				
14				



## Bijlage 2 Werkstaat

Als stagiair dien je iedere week je werkstaat in te vullen aan de hand van de twee gestelde vragen. Je stagebedrijfsbegeleider moet je werkstaat ieder week controleren en paraferen.

Weken	Wat ging er goed deze week?	Wat ging er minder goed deze week? (verbeterpunten)	Opmerkingen stagebedrijfs- begeleider
Eerste week	<hr/> <hr/> <hr/> <hr/> <hr/> <hr/> <hr/> <hr/> <hr/> <hr/>	<hr/> <hr/> <hr/> <hr/> <hr/> <hr/> <hr/> <hr/> <hr/> <hr/>	<hr/> <hr/> <hr/> <hr/> <hr/> <hr/> <hr/> <hr/> <hr/> <hr/> Paraaf _____
Tweede week	<hr/> <hr/> <hr/> <hr/> <hr/> <hr/> <hr/> <hr/> <hr/> <hr/>	<hr/> <hr/> <hr/> <hr/> <hr/> <hr/> <hr/> <hr/> <hr/> <hr/>	<hr/> <hr/> <hr/> <hr/> <hr/> <hr/> <hr/> <hr/> <hr/> <hr/> Paraaf _____
Derde week	<hr/> <hr/> <hr/> <hr/> <hr/> <hr/> <hr/> <hr/> <hr/> <hr/>	<hr/> <hr/> <hr/> <hr/> <hr/> <hr/> <hr/> <hr/> <hr/> <hr/>	<hr/> <hr/> <hr/> <hr/> <hr/> <hr/> <hr/> <hr/> <hr/> <hr/> Paraaf _____

---

Handtekening stagebegeleider

---

Stagegids Sector Instalektro



## Bijlage 3 Praktijk beoordelingsformulier

Dit beoordelingsformulier wordt door de stagebedrijfsbegeleider ingevuld en wordt tijdens het stagebezoek besproken.

U beoordeelt de onderstaande onderdelen als volgt:

**Uitstekend= 9, Goed=8, Voldoende 7, Matig 6, Onvoldoende 5**

<b>Uiterlijke verzorging van de stagiair</b>	
➤ Houdt zicht aan het kledingvoorschrift van het bedrijf en ziet er verzorgd uit.	Cijfer.....
<b>Inzet /activiteiten van de stagiair</b>	
➤ Is bereid te luisteren en is flexibel ➤ Werkt netjes ➤ Begrijpt de instructies en handelt ernaar ➤ Komt op tijd 's ochtends en na pauzes ➤ Zet zich in voor het werk.	Cijfer.....
<b>Algemene competenties: voor meer info zie Hoofdstuk 4</b>	
➤ Kan goed samenwerken ➤ Kan plannen en organiseren ➤ Kan onderzoeken en informatie verwerken ➤ Verstandig handelen ➤ Beslissen en acties ondernemen ➤ Omgaan met veranderingen ➤ Ondernemend zijn ➤ Presenteren	Cijfer.....
<b>Hoe gaat de stagiair met beroepshouding om: voor meer info zie Hoofdstuk 5</b>	
<b>Beroepshouding</b>	
➤ Betrokkenheid ➤ Respect ➤ Emoties ➤ Kritiek ➤ Rolgedrag ➤ Betrouwbaarheid ➤ Klantgerichtheid	Cijfer.....
<b>Datum ingevuld:</b>	...../...../.....
<b>Ruimte voor op- en aanmerkingen over het functioneren van de stagiair (aandachtspunten).</b>	
<b>Praktijkcijfer uitgedrukt in cijfer</b>	<b>Praktijkcijfer</b> .....
<b>Is bereid weer stagiaires van het MACC aan te nemen</b>	Ja <input type="checkbox"/>

\_\_\_\_\_

Handtekening stagbedrijfsbegeleider

\_\_\_\_\_

Handtekening stagiaire

\_\_\_\_\_

Naam stagebedrijfsbegeleider

Ruimte voor bedrijfsstempel:

## Bijlage 4 Beoordelingsformulier Stageverslag Instalektro

Onderdelen	Score	Behaalde punten	Opmerking
1. Titelpagina	5		
2. Inhoudsopgave	5		
3. Voorwoord	5		
4. Interview	5		
5. Stagebedrijfsbeschrijving	5		
6. Andere stageopdrachten	30		
7. Conclusie	3		
8. Dankwoord	2		
9. Bijlagen	5		
10. Op tijd inleveren <i>-0,5 punt per dag</i>	5		
11. Lay-out	5		
12. Illustratie of foto's	5		
<b>Totaal verslag</b>	80		Totaal /80 x 9 +1
	<b>Praktijkcijfer</b>	<b>Stageverslagcijfer</b>	<b><u>Eindcijfer Stage</u></b>

- **Praktijkcijfer:** conform beoordelingsformulier (bladzijde 28) **weging 2x**
- **Verslagcijfer:** conform bovenstaande beoordelingsformulier hierboven **weging 1x**
- **Eindcijfer:**  $\frac{\text{Praktijk cijfer } 2x + \text{ Stageverslagcijfer } x1}{3}$

3

## Bijlage 5 Beoordelingsformulier presentatie Nederlands

Beoordelingscriteria: 0= niet aangetoond - 1= onvoldoende - 2= voldoende - 3= goed	0	1	2	3
<b>Gehanteerde taal: 9 punten totaal Uitspraak:</b> <ol style="list-style-type: none"> <li>1. Praat met aarzelingen, is moeilijk verstaanbaar.</li> <li>2. Praat redelijk vlot en verstaanbaar met af en toe een aarzeling.</li> <li>3. Praat vlot en duidelijk. Intonatie en volume zijn goed.</li> </ol>				
<b>Grammatica:</b> <ol style="list-style-type: none"> <li>1. Kan onvoldoende correcte zinnen maken</li> <li>2. Praat in korte zinnen. Grammaticale fouten nog aanwezig</li> <li>3. Praat in correcte zinnen en gebruikt verbindingswoorden</li> </ol>				
<b>Woordenschat:</b> <ol style="list-style-type: none"> <li>1. Moet naar woorden zoeken</li> <li>2. Kent eenvoudige woorden</li> <li>3. Hoeft niet naar woorden te zoeken en spreekt vlot</li> </ol>				
<b>Mimiek &amp; Interactie: 12 punten totaal</b> <ul style="list-style-type: none"> <li>- Gebruikt lichaamstaal</li> <li>- Neemt een goede positie in</li> <li>- Maakt oogcontact</li> <li>- Houdt de aandacht van de luisteraars erbij</li> <li>- Geeft goed antwoord op de gestelde vragen</li> </ul>				
<b>Mediagebruik: 6 punten totaal</b> <ul style="list-style-type: none"> <li>- De presentatie wordt ondersteund door een PowerPoint, Prezi of Moodboard</li> <li>- De gedeelde informatie is relevant</li> </ul>				
<b>Structuur van de presentatie: 12 punten totaal</b> <ul style="list-style-type: none"> <li>- Pakkend begin: De presentator leidt zijn of haar presentatie op een goede manier in (naam, reden van presenteren etc.)</li> <li>- Inleiding De presentator vertelt waar zijn of haar presentatie over gaat</li> <li>- Kern De presentator licht alle deelonderwerpen die hij of zij wil bespreken, goed toe</li> <li>- Afsluiting De presentator sluit zijn of haar presentatie netjes af</li> </ul>				