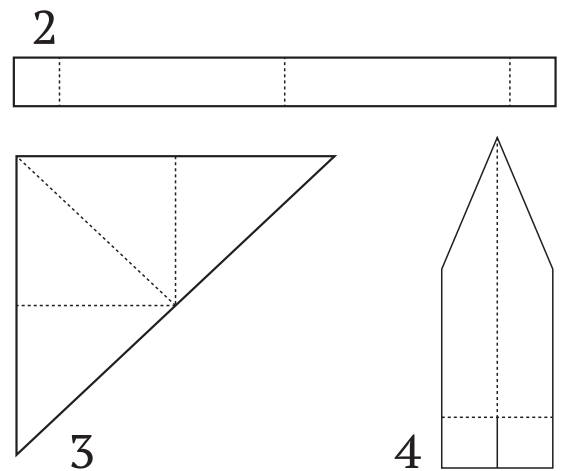
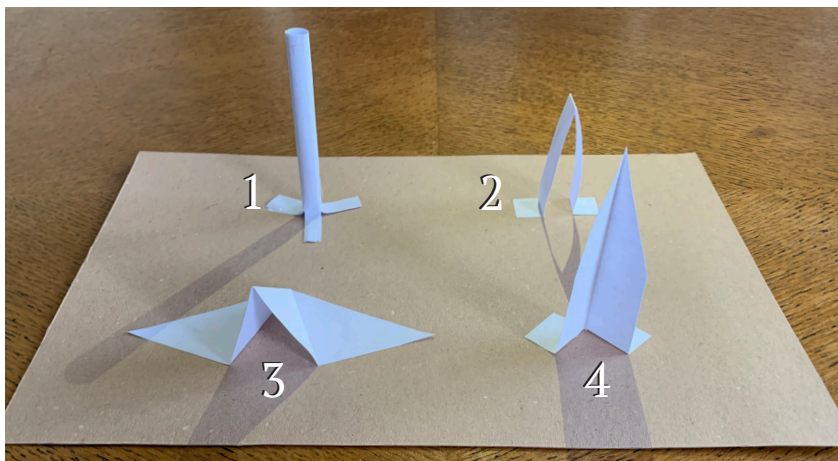


Zonnewijzer

In de video heb ik in het kort uitgelegd hoe je een zonnewijzer kan maken, en dat kan best simpel. Op dit blad geef ik nog wat meer uitleg en tips om je eigen zonnewijzer te maken.

Op de onderstaande foto zie je een paar voorbeelden van wijzers die je met papier kunt maken.



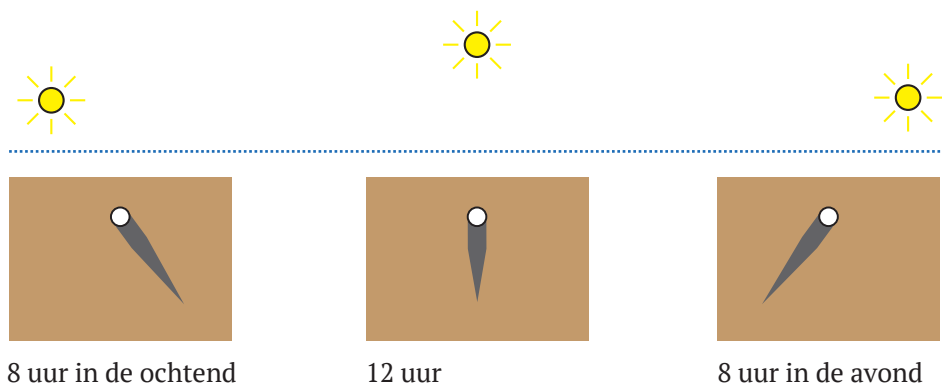
Voor wijzer nummer 1 rol je een stukje papier om een pen of potlood en met een schaar knip je aan een kant het rolletje in.

Voor de andere wijzers kun je op de tekening ernaast kijken hoe je deze kunt maken. Teken de vormen na op een papiertje, knip deze uit op de lijnen en vouw de vorm daarna op de stippellijntjes. Hierna kun je de wijzer op het karton plakken.

Hoe de zonnewijzer werkt

Doordat de zon tijdens de dag zich verplaatst, zal de schaduw van de zonnewijzer ook verplaatsen. Als je op elk uur aangeeft hoe de schaduw staat, heb je een zonnewijzer die de juiste tijd aangeeft!

Succes :)



8 uur in de ochtend

12 uur

8 uur in de avond