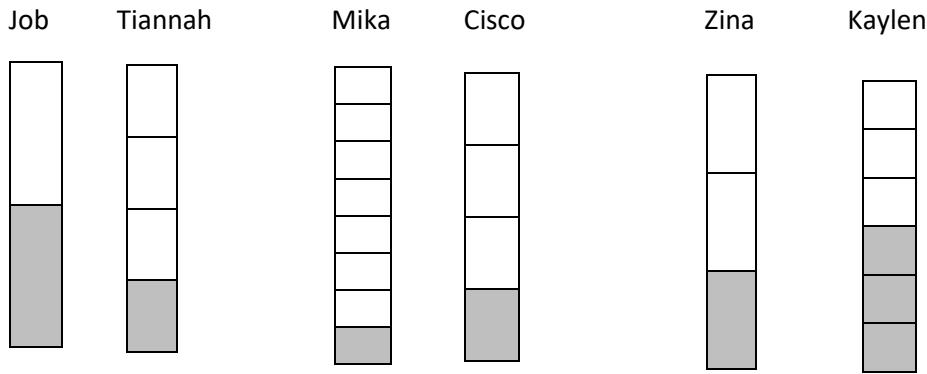


Opdracht 7: Breuken. Welk deel van elke spaarbuis is gevuld? Vul de breuken in onder de buizen.



Maak een optelsom en aftreksom met de twee buizen die naast elkaar staan.

Job en Tiannah: _____ + _____ = _____ _____ - _____ = _____

Mika en Cisco: _____ + _____ = _____ _____ - _____ = _____

Zina en Kaylen: _____ + _____ = _____ _____ - _____ = _____

Opdracht 8: rekenen met procenten.

20 % van € 150 = € _____

75% van €1 000 = € _____

3% van € 65 = € _____

$12\frac{1}{2}$ % van € 280 = € _____

Hoeveel procent is het?

50 van de 50 = _____ %

40 van 200 = _____ %

70 van de 140 = _____ %

25 van de 100 = _____ %

Opdracht 9 : optelsommen en aftreksommen met kommagetallen.

2,2 m + 3,4 m = _____ m

2,5 m - 1,26 m = _____ m

3,8 m + 1,16 m = _____ m

10,55 m - 4,7 m = _____ m

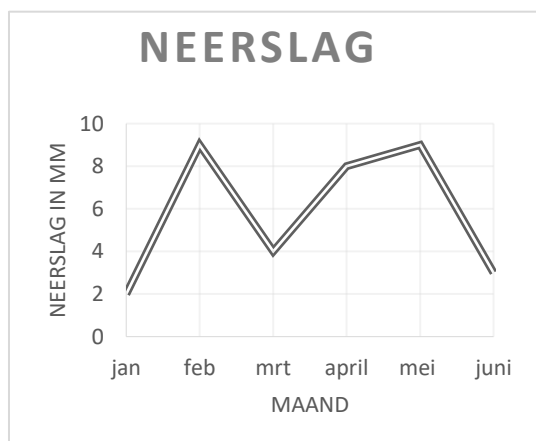
2,58 m + 0,15 m = _____ m

9 m - 2,08 m = _____ m

4 m + 3,45 m = _____ m

4,33 m - 1,5 m = _____ m

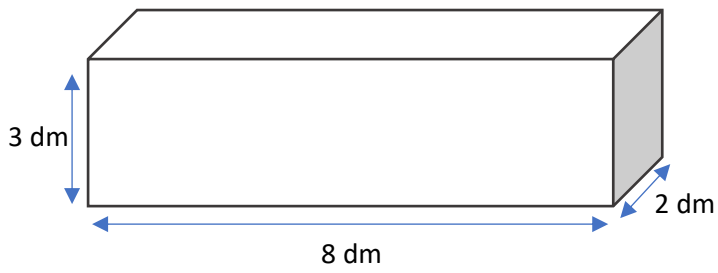
Opdracht 10: bekijk deze grafiek en vul de tabel in.



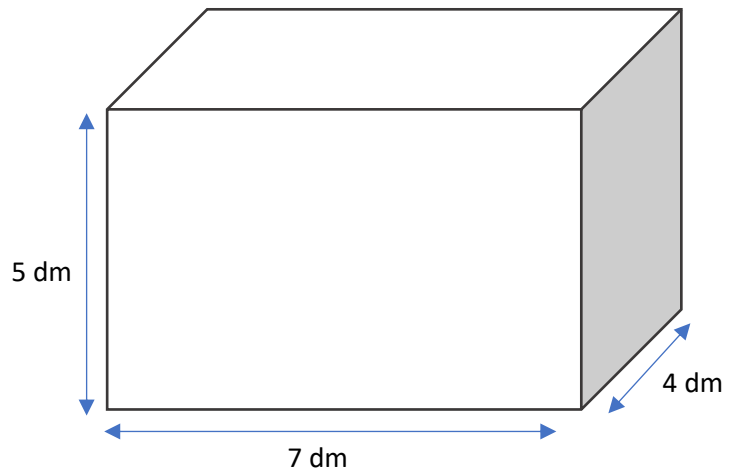
maand	jan	feb	mrt	apr	mei	juni
Neerslag in mm						

Opdracht10: bereken de inhoud in dm^3 en liters.

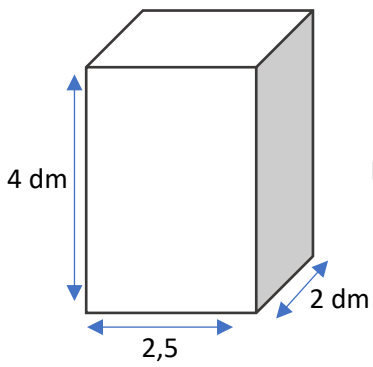
Inhoud= L x B x H



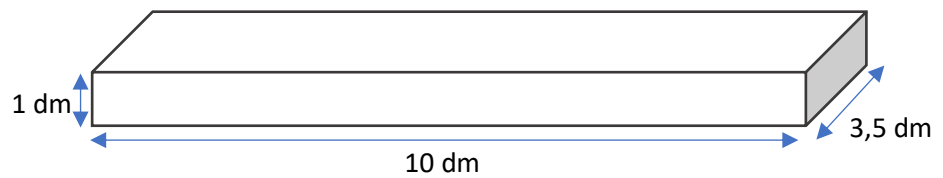
Inhoud: _____ dm^3



Inhoud: _____ dm^3



Inhoud: _____ liter



Inhoud: _____ liter