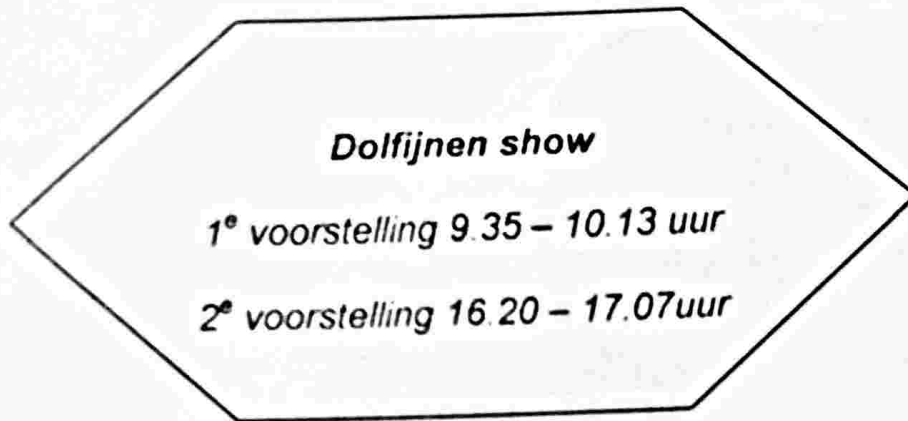


Rekenen deel 1

Bij deze taak mag je een kladblaadje gebruiken.

Opgave 1

Twee keer per dag wordt een voorstelling met de dolfijnen gegeven.
Ook moeten ze elke dag 45 minuten oefenen.
Hoeveel vrije tijd houden de dolfijnen per dag over?



- A 21 uur en 50 minuten
- B 21 uur en 59 minuten
- C 22 uur en 35 minuten
- D 22 uur en 50 minuten

Opgave 2

In 1930 vond het eerste wereldkampioenschap voetballen plaats.
Dit wordt om de 4 jaar gehouden.

Wegens de Tweede Wereld Oorlog ging het kampioenschap in 1942 en 1946 niet door.
Voor de hoeveelste keer wordt het wereldkampioenschap voetballen in 2014 gehouden?

- A 19
- B 20
- C 21
- D 22

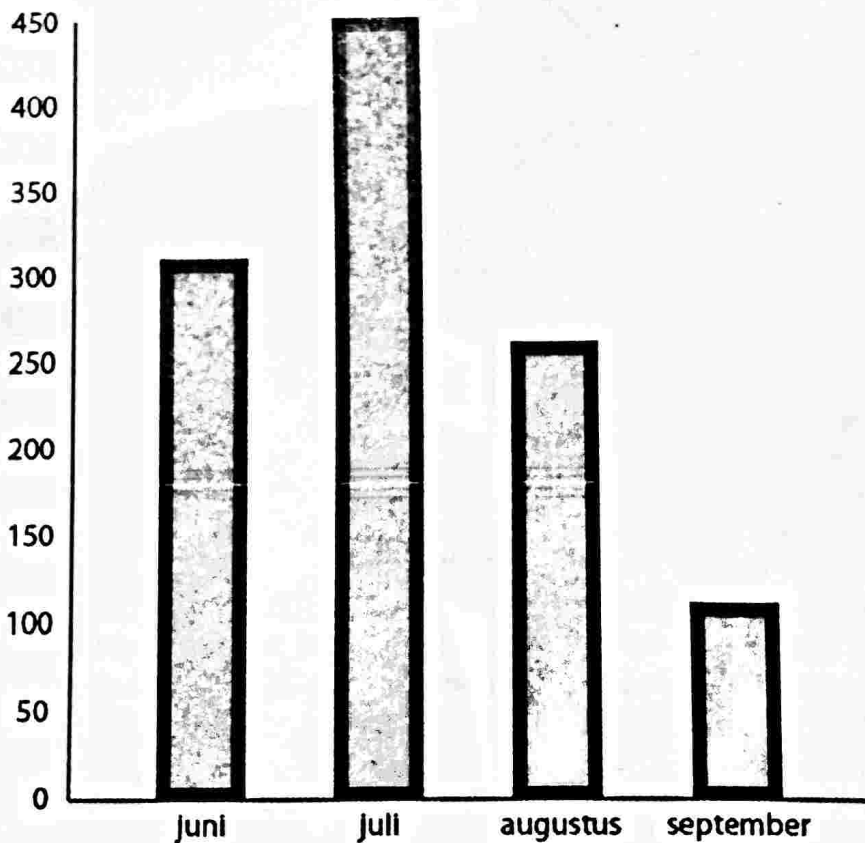
Opgave 3

$\frac{3}{4}$ deel van 165 =

- A $41\frac{1}{4}$
- B 117
- C $123\frac{3}{4}$
- D 220

Opgave 4

Welke van de onderstaande antwoorden geeft de productie van "lamunchi" in de maanden juni t/m september aan?



- A 310 – 440 – 275 – 140
- B 310 – 450 – 260 – 110
- C 375 – 450 – 260 – 115
- D 350 – 440 – 275 – 125

Opgave 5

De juf wil van 25 matjes één grote mat maken.

Elk matje is 50 bij 40 cm.

Davon en Nariëna berekenen de lengte en breedte van de grote mat.
Wie heeft gelijk?

De grote mat wordt
2,5 meter lang en
2 meter breed.

Nariëna

De grote mat wordt
12,5 meter lang en
10 meter breed.

Davon

- A Alleen Davon heeft gelijk.
- B Alleen Nariëna heeft gelijk.
- C Davon en Nariëna hebben allebei gelijk.
- D Davon en Nariëna hebben geen van beiden gelijk.

Opgave 6

Tante koopt deze tas.

Hoeveel procent korting krijgt tante op de tas?



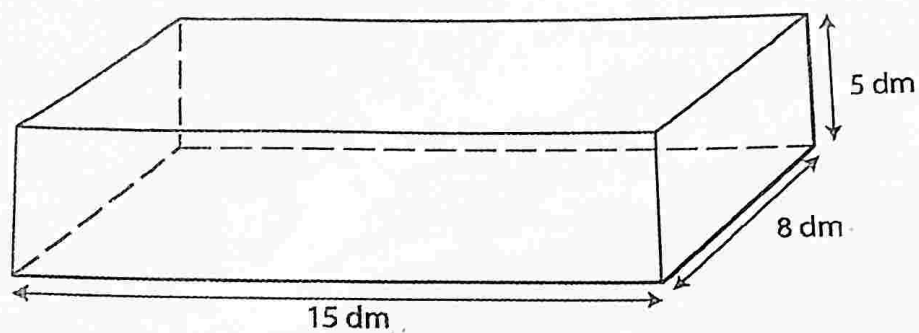
- A 28 %
- B $33 \frac{1}{3}$ %
- C 50 %
- D $66 \frac{2}{3}$ %

Opgave 7

De kinderen vullen deze bak met water.

Ze gebruiken flessen van $1\frac{1}{2}$ liter.

Hoeveel keer moeten de kinderen de flessen vullen om de bak helemaal vol te krijgen?



- A 300
- B 400
- C 600
- D 900

Opgave 8

45 ta % van 6000.

- A $\frac{1}{4}$
- B $\frac{3}{4}$
- C 1
- D $1\frac{1}{3}$

Opgave 9

$503,5 : 95 =$

- A 0,53
- B 5,3
- C 50,3
- D 53,0

Opgave 10

$$60\ 181 - 6\ 022 =$$

- A 53 159
- B 54 161
- C 54 169
- D 64 159

Opgave 11

Oom Boy heeft een constructiebedrijf.
In onderstaande tabel lees je hoeveel oom Boy in het jaar 2012 aan bouwmaterialen heeft uitgegeven.

2012

Kwartaal	Bedrag
1	f. 18 566,-
2	f. 9 475,-
3	f. 7 858,-
4	f. 7 958,-

Hoeveel geld heeft oom Boy total uitgegeven?

- A f. 41 857,-
- B f. 43 757,-
- C f. 43 807,-
- D f. 43 857,-

Opgave 12

Welk getal moet in het lege hokje staan?

1	
0,31	?

- A 0,68
- B 0,69
- C 0,70
- D 0,79

Opgave 13

Ben en Aldrik fietsen 120 km.

Ben fietst met een gemiddelde snelheid van 30 km per uur.

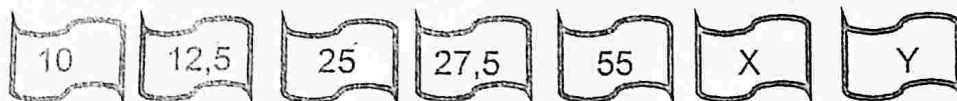
Aldrik fietst met een gemiddelde snelheid van 25 km per uur.

Ze vertrekken op hetzelfde moment.

Hoeveel minuten komt Ben eerder aan dan Aldrik?

- A 5 minuten
- B 12 minuten
- C 20 minuten
- D 48 minuten

Opgave 14



Welke getallen moeten in het hokje X en hokje Y staan?

- A $X = 57,5$ $Y = 60$
- B $X = 57,5$ $Y = 115$
- C $X = 110$ $Y = 112,5$
- D $X = 110$ $Y = 220$

Opgave 15

In welke groep komen naar verhouding de meeste leerlingen te voet naar school?

Groep	Aantal leerlingen dat te voet naar school gaan.	Aantal leerlingen in de groep.
5	18	24
6	18	45
7	18	36
8	18	30

- A Groep 5
- B Groep 6
- C Groep 7
- D Groep 8

Opgave 16

$$3 \frac{1}{3} \% \text{ van } 3\,900 =$$

- A 13
- B 39
- C 117
- D 130

Opgave 17

Hoe schrijf je achthonderdveertien veertienhonderdste?

- A 0,814
- B 800,14
- C 814
- D 814,14

Opgave 18

Kenny rijdt van Sint Jan naar Kalimba.
De rit duurt 1 uur en 6 minuten.
De afstand van Sint Jan naar Kalimba is 88 km.
Wat is zijn gemiddelde snelheid per uur?

- A 55 km per uur
- B 80 km per uur
- C 88 km per uur
- D 97 km per uur

Opgave 19

Voor het tamarinde festival op onze school brengt Mayra 3 zakken met 89 tamarindes.
Edson brengt 5 zakken van 120 tamarindes.
En Milly brengt 7 zakken van 45 tamarindes mee.
Hoeveel tamarindes heeft de juf gekregen?

- A 1 152
- B 1 162
- C 1 172
- D 1 182

Opgave 20

Architectenbureau "Biba Bon" maakt een bouwtekening voor een appartementencomplex. Elk appartement is 12 m bij 8 m.

De tekening is gemaakt op schaal 1 : 50

Wat zijn de afmetingen van elk appartement op de tekening?

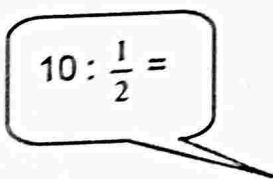
- A 3 cm bij 2 cm
- B 6 cm bij 4 cm
- C 12 cm bij 8 cm
- D 24 cm bij 16 cm

Opgave 21

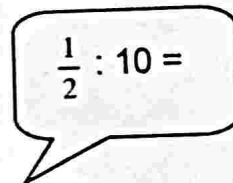
In groep 8 hebben 18 van de 40 leerlingen een onvoldoende voor de rekentoets gehaald. Hoeveel procent heeft een voldoende gehaald?

- A 22%
- B 45%
- C 55%
- D 78%

Opgave 22


$$10 : \frac{1}{2} =$$

Nigel


$$\frac{1}{2} : 10 =$$

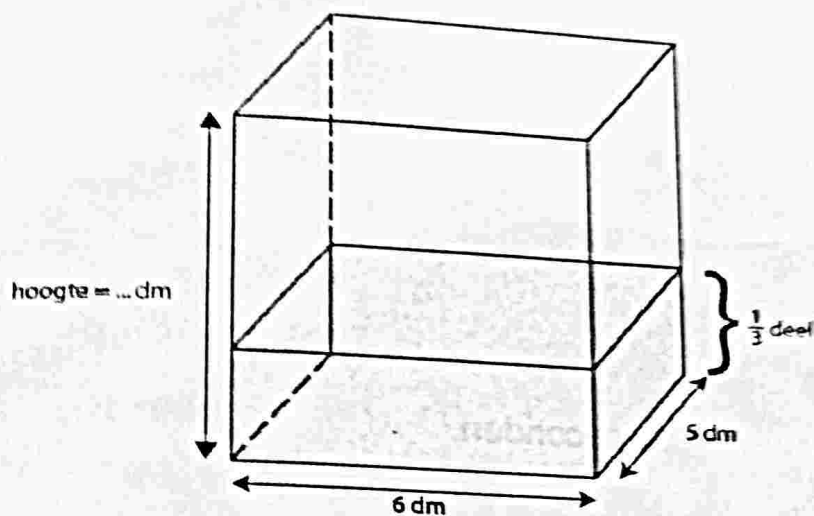
Sidayne

Hoe verhouden de uitkomsten van Nigel en Sidayne zich?

- A 1 : 40
- B 1 : 400
- C 40 : 1
- D 400 : 1

Opgave 23

De bak is voor een deel gevuld met water.
Er zit 90 liter water in de bak.
Wat is de hoogte van deze bak?



- A 1 dm
- B 3 dm
- C 6 dm
- D 9 dm

Opgave 24

Eva ging op vakantie.
Ze hield € 332,- en \$ 25,- over.
Ze wisselde al het geld om bij de bank.
Hoeveel guldens kreeg Eva toen van de bank?

Wisselkoers		
	Aankoop	Verkoop
€ 1	f. 2,32	f. 2,39
\$ 1	f. 1,77	f. 1,82

- A f. 814,49
- B f. 815,74
- C f. 837,73
- D f. 838,98

Opgave 25

Aan het begin van een schooljaar worden nieuwe deurmatten gekocht. De prijs per deurmat is f. 36,50. Dit is inclusief OB. Hoeveel deurmatten kun je voor f. 580,- kopen?

- A 14
- B 15
- C 16
- D 17

Opgave 26

7 440 seconden =uren + minuten + seconden.

- A 2 uren, 0 minuten i 4 seconden
- B 2 uren, 6 minuten i 0 seconden
- C 2 uren, 4 minuten i 0 seconden
- D 2 uren, 4 minuten i 4 seconden

Opgave 27

Welke breuk ligt het dichtst bij $14\frac{1}{6}$?

- A $13\frac{1}{2}$
- B $13\frac{2}{3}$
- C $14\frac{4}{5}$
- D $14\frac{7}{10}$

Opgave 28

Een kwart miljoen is de afronding van:

- A 149 679
- B 198 798
- C 247 897
- D 286 698

Opgave 29

$$2\,593 = \dots + 699$$

- A 1 806
- B 1 894
- C 1 906
- D 1 994

Opgave 30

Hoeveel is de helft van $\frac{1}{5}$ deel van 520 meer dan $\frac{1}{5}$ deel van de helft van 250?

- A 21
- B 27
- C 54
- D 77